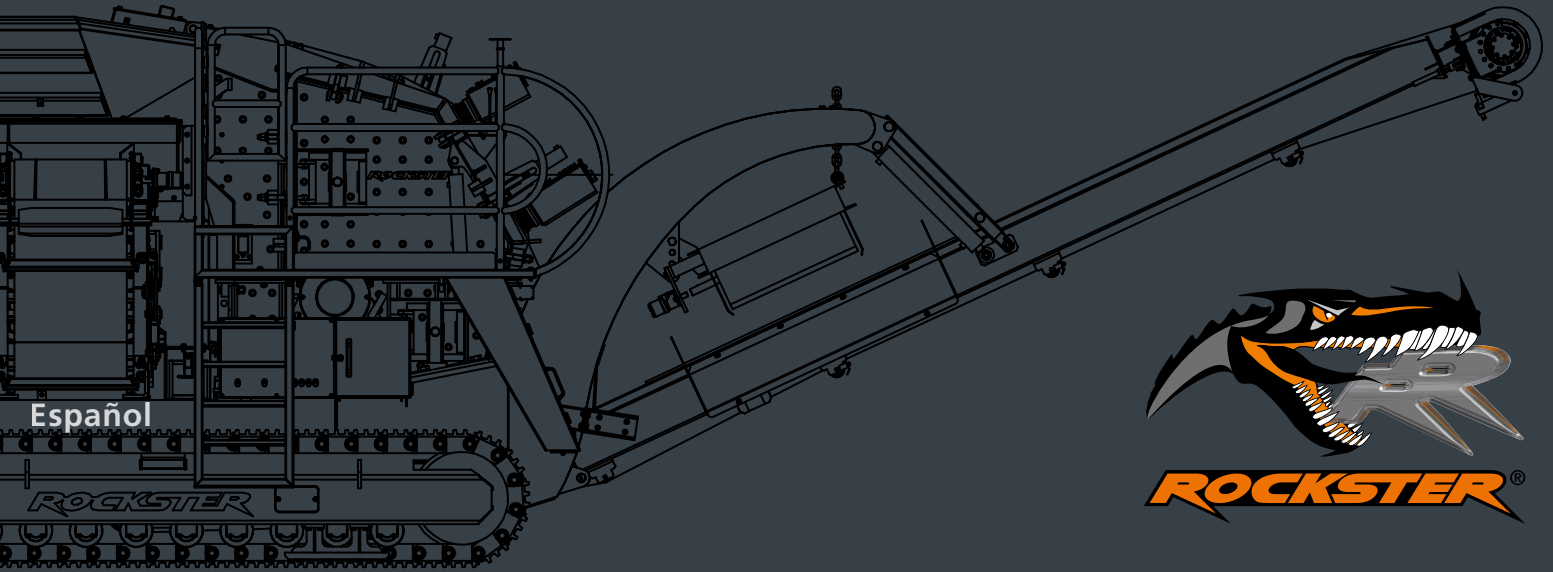


TECNOLOGÍA EFICIENTE DE TRITURACIÓN



Español

ROCKSTER





www.rockster.at



FILOSOFÍA ROCKSTER

ROCKSTER Recycler es fabricante austriaco en tiene una reputación de larga data y el know-how en la industria de demolición y Recuperación de restos de obra para su valorización. Nuestra línea de productos incluye trituradoras de mandíbulas y de impacto montadas sobre orugas, maquinaria de cribado y apiladores sobre orugas. Nuestra maquinaria se utiliza para el reciclaje rentable y económico de asfalto, concreto y residuos de construcción, así como para el procesamiento eficiente de la piedra natural.

Con innovaciones como el sistema patentado DUPLEX, el cinturón de retorno doble función patentado, ROCKSTER demuestra repetidamente su enfoque progresivo hacia la mejora y el desarrollo de métodos de reciclaje más eficientes. Las máquinas ROCKSTER se venden en más de 50 países en todo el mundo. Debido a nuestra sólida red de distribuidores, asistencia al cliente confiable e innovaciones continuas, ROCKSTER sigue siendo una de las empresas de más rápido crecimiento en nuestra industria.

Korma

Wolfgang Kormann, CEO

BENEFICIOS

- ✓ MÁXIMA FLEXIBILIDAD
- ✓ MANEJO SENCILLO
- ✓ MÁXIMO RENDIMIENTO
- ✓ TRANSPORTE SENCILLO
- ✓ FIABILIDAD DURADERA
 - ✓ Sistema completamente hidráulico
 - ✓ Unidades de trituración robustas
 - ✓ Accionamiento hidrostático
 - ✓ Motores potentes
 - ✓ Componentes de marcas de fabricantes punteros

ASFALTO

HORMIGÓN

LADRILLO

PIEDRA NATURAL

CASCOTES



TRITURADORA DE IMPACTO **R700S**

R700S

DETALLES TÉCNICOS

EQUIPAMIENTO BÁSICO

OPCIONES

Apertura de entrada:	710 x 650 mm / 28 x 26 in
Diámetro del círculo del impacto:	930 mm / 37 in
Equipamiento:	4 martillos
Accionamiento de trituradora:	hidrostático
Vigas regulables:	2 (ajuste individual)
Ajuste de placas de impacto:	completamente hidráulico
Rendimiento:	hasta 150 t/h / 170 st/h
Engine:	motor Stage IIIa / IV

- > Tolva de alimentación (Hardox)
- > Alimentador vibratorio con precribador
- > Salida bypass (cinta principal/lateral)
- > Separador magnético permanente
- > Protección de sobrecarga de la trituradora
- > Carcasa de motor con aislamiento acústico
- > Supresión del polvo
- > Mando a distancia por control remoto
- > Controlador electrónico con pantalla a color

Dimensiones de transporte R700S

Longitud:	9,00 m / 29.6 ft	Anchura:	2,41 m / 8.0 ft
Altura:	3,15 m / 10.4 ft	Peso:	19,60 t / 43,200 lbs

Caja de cribado RS73

Superficie de cribado:	1830 x 1000 mm / 6.0 x 3.3 ft
Altura de descarga:	~ 2,9 m / 9.5 ft
Mallas estándar para producto final:	38 mm / 1 1/2 in

Otros tamaños a petición.

Cinta de retorno RB65 con doble función

Altura:	400 mm / 16 in
Altura de descarga:	~ 3,4 m / 11.2 ft

Dimensiones de transporte R700S + RS73 + RB65

Longitud:	14,10 m / 46.3 ft	Anchura:	2,52 m / 8.3 ft
Altura:	3,10 m / 10.2 ft	Peso:	22,50 t / 49,600 lbs



R800



R900



TRITURADORA DE MANDÍBULAS **R800**

R800

DETALLES TÉCNICOS

EQUIPAMIENTO BÁSICO

OPCIONES

Apertura de entrada:	800 x 500 mm / 32 x 20 in
Relación trituración:	1:8
Accionamiento de trituradora:	hidrostático
Ajuste de las mandíbulas:	completamente hidráulico
Rendimiento:	hasta 120 t/h / 140 st/h
Engine:	motor Stage IIIa / IV

- Tolva de alimentación (Hardox)
- Alimentador vibratorio con precribador
- Salida bypass (cinta principal/lateral)
- Separador magnético permanente
- Protección de sobrecarga de la trituradora
- Carcasa de motor con aislamiento acústico
- Supresión del polvo
- Mando a distancia por control remoto
- Controlador electrónico con pantalla a color
- Capacidad Dúplex

Caja de cribado RS83

Superficie de cribado:	1830 x 1200 mm / 6.0 x 4.0 ft
Altura de descarga:	~ 3,2 m / 10.5 ft
Mallas estándar para producto final:	38 mm / 1½ in

Otros tamaños a petición.

Cinta de retorno RB75

Anchura	400 mm / 16 in
---------	----------------

Transport dimensions R800 + RS83 + RB75

Longitud:	14,10 m / 46.3 ft	Anchura:	2,50 m / 8.2 ft
Altura:	3,25 m / 10.7 ft	Peso:	29,1 t / 64,200 lbs

Dimensiones de transporte R800

Longitud:	9,60 m / 31.5 ft	Anchura:	2,50 m / 8.2 ft
Altura:	3,20 m / 10.5 ft	Peso:	25,70 t / 56,700 lbs



Cinta lateral, anchura:
500 mm / 20 in pliegue hidráulico
Altura de descarga: ~ 2,3 m / 7.6 ft

Cinta principal, anchura:
1000 mm / 40 in pliegue hidráulico
Altura de descarga: ~ 3,2 m / 10.5 ft

TRITURADORA DE IMPACTO **R900**

R900

DETALLES TÉCNICOS

EQUIPAMIENTO BÁSICO

OPCIONES

Apertura de entrada:	900 x 720 mm / 36 x 29 in
Diámetro del círculo del impacto:	1020 mm / 41 in
Equipamiento:	4 martillos
Accionamiento de trituradora:	hidrostático
Vigas regulables:	2 (ajuste individual)
Ajuste de placas de impacto:	completamente hidráulico
Rendimiento:	hasta 240 t/h / 270 st/h
Engine:	motor Stage IIIa / IV

- > Tolva de alimentación (Hardox)
- > Alimentador vibratorio con precribador
- > Salida bypass (cinta principal/lateral)
- > Separador magnético permanente
- > Protección de sobrecarga de la trituradora
- > Carcasa de motor con aislamiento acústico
- > Supresión del polvo
- > Mando a distancia por control remoto
- > Controlador electrónico con pantalla a color
- > Capacidad Dúplex

Dimensiones de transporte R900

Longitud:	9,60 m / 31.5 ft	Anchura:	2,50 m / 8.2 ft
Altura:	3,20 m / 10.5 ft	Peso:	25,20 t / 55,600 lbs

Caja de cribado RS83

Superficie de cribado:	1830 x 1200 mm / 6.0 x 4.0 ft
Altura de descarga:	~ 3,2 m / 10.5 ft
Mallas estándar para producto final:	38 mm / 1 1/2 in

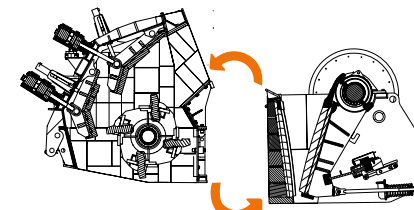
Otros tamaños a petición.

Cinta de retorno RB75

Anchura:	400 mm / 16 in
----------	----------------

Transport dimensions R900 + RS83 + RB75

Longitud:	14,10 m / 46.3 ft	Anchura:	2,50 m / 8.2 ft
Altura:	3,25 m / 10.7 ft	Peso:	28,6 t / 63,100 lbs



SISTEMA DÚPLEX

Cinta principal, anchura:
1000 mm / 40 in pliegue hidráulico
Altura de descarga: ~ 3,2 m / 10.5 ft

Cinta lateral, anchura:
500 mm / 20 in pliegue hidráulico
Altura de descarga: ~ 2,3 m / 7.6 ft

El intercambio de las unidades de trituración de mandíbula por la trituradora de impacto se realiza en pocas horas.



R1000S

R1000S

ROOSTER

TRITURADORA DE IMPACTO **R1000S**

R1000S

DETALLES TÉCNICOS

EQUIPAMIENTO BÁSICO

OPCIONES

Apertura de entrada:	960 x 720 mm / 38 x 29 in
Equipamiento:	4 martillos
Accionamiento de trituradora:	hidrostático
Velocidad del rotor:	contínuamente ajustable
Vigas regulables:	2 (ajuste individual)
Ajuste de placas de impacto:	completamente hidráulico
Rendimiento:	hasta 280 t/h / 310 st/h
Engine:	motor Stage IIIa / IV

- > Tolva de alimentación (Hardox)
- > Alimentador vibratorio con pre-cribado de 2 pisos
- > Salida bypass (cinta principal/lateral)
- > Bandeja de descarga vibrante
- > Separador magnético verticalmente ajustable
- > Protección de sobrecarga de la trituradora
- > Carcasa de motor con aislamiento acústico
- > Supresión del polvo
- > Mando a distancia por control remoto
- > Controlador electrónico con pantalla a color
- > Pasarela giratoria

Dimensiones de transporte R1000S

Longitud:	10,10 m 33.2 ft	Anchura:	2,55 m 8.4 ft
Altura:	3,20 m / 10.5 ft	Peso:	30,40 t 67,000 lbs

Caja de cribado RS100

Superficie de cribado:	2600 x 1350 mm / 8.6 x 4.5 ft
Altura de descarga:	~ 3,0 m / 10.0 ft
Mallas estándar para producto final:	38 mm / 1 1/2 in

¡Caja de cribado con reducción hidráulica! Otros tamaños a petición.

Cinta de retorno RB92 con doble función

Altura:	600 mm / 24 in
Altura de descarga:	~ 3,8 m / 12.5 ft

Transport dimensions R1000S + RS100 + RB92

Longitud:	14,00 m / 46.0 ft	Anchura:	2,83 m / 9.3 ft
Altura:	3,20 m / 10.5 ft	Peso:	34,90 t 77,000 lbs





R1100S

TRITURADORA DE IMPACTO **R1100S**

R1100S

DETALLES TÉCNICOS

Apertura de entrada:	1100 x 720 mm / 44 x 29 in
Equipamiento:	4 martillos
Accionamiento de trituradora:	hidrostático
Velocidad del rotor:	continuamente ajustable
Vigas regulables:	2 (ajuste individual)
Ajuste de placas de impacto:	completamente hidráulico
Rendimiento:	hasta 400 t/h / 440 st/h
Engine:	motor Stage IIIa / IV / V

EQUIPAMIENTO BÁSICO

- Tolva de alimentación (Hardox)
- Alimentador vibratorio con 2 zonas de pre-cribado
- Salida bypass (cinta principal/lateral)
- Separador magnético permanente
- Protección de sobrecarga de la trituradora
- Carcasa de motor con aislamiento acústico
- Supresión del polvo
- Mando a distancia por control remoto
- Controlador electrónico con pantalla a color

Dimensiones de transporte R1100S

Longitud:	13,30 m 43.7 ft	Anchura:	2,75 m 9.1 ft
Altura:	3,20 m 10.5 ft	Peso:	32,90 t 72,600 lbs

OPCIONES

Caja de cribado RS114

Superficie de cribado:	3100 x 1350 mm / 10.2 x 4.5 ft
Altura de descarga:	~ 3,2 m / 10.5 ft
Mallas estándar para producto final:	38 mm / 1½ in

¡Caja de cribado con reducción hidráulica! Otros tamaños a petición.

Cinta de retorno RB95 con doble función

Altura:	600 mm / 24 in
Altura de descarga:	~ 3,6 m / 12.0 ft

Dimensiones de transporte R1100S + RS114 + RB95

Longitud:	15,70 m / 51.6 ft	Anchura:	2,99 m / 9.9 ft
Altura:	3,20 m / 10.5 ft	Peso:	37,10 t 81,800 lbs



R1200D



R1100DS



TRITURADORA DE IMPACTO **R1100DS**

R1100DS

DETALLES TÉCNICOS

Apertura de entrada:	1100 x 720 mm 44 x 29 in
Equipamiento:	4 martillos
Accionamiento de trituradora:	hidrostático
Velocidad del rotor:	continuamente ajustable
Vigas regulables:	2 (ajuste individual)
Ajuste de placas de impacto:	completamente hidráulico
Rendimiento:	hasta 400 t/h / 440 st/h
Engine:	motor Stage IIIa / IV / V

EQUIPAMIENTO BÁSICO

- > Tolva de alimentación (Hardox)
- > Alimentador vibratorio con 2 zonas de pre-cribado
- > Salida bypass (cinta principal/lateral)
- > Separador magnético permanente
- > Protección de sobrecarga de la trituradora
- > Carcasa de motor con aislamiento acústico
- > Supresión del polvo
- > Mando a distancia por control remoto
- > Controlador electrónico con pantalla a color
- > Capacidad DÚPLEX

Dimensiones de transporte R1100DS

Longitud:	13,30 m 43.7 ft	Anchura:	2,75 m 9.1 ft
Altura:	3,40 m 11.2 ft	Peso:	33,40 t 73,700 lbs

OPCIONES

Caja de cribado RS114

Superficie de cribado:	3100 x 1350 mm / 10.2 x 4.5 ft
Altura de descarga:	~ 3,2 m / 10.5 ft
Mallas estándar para producto final:	38 mm / 1 1/2 in

¡Caja de cribado con reducción hidráulica! Otros tamaños a petición.

Cinta de retorno RB95 con doble función

Altura:	600 mm / 24 in
Altura de descarga:	~ 3,6 m / 12.0 ft

Dimensiones de transporte: R1100DS + RS114 + RB95

Longitud:	15,70 m / 51.6 ft	Anchura:	2,99 m / 9.9 ft
Altura:	3,40 m / 11.2 ft	Peso:	37,60 t 82,900 lbs



TRITURADORA DE MANDÍBULAS **R1200D**

DETALLES TÉCNICOS

Apertura de entrada:	1200 x 680 mm / 48 x 27 in
Relación trituración:	1:8
Accionamiento de trituradora:	hidrostático
Ajuste de las mandíbulas:	completamente hidráulico
Rendimiento:	hasta 230 t/h / 250 st/h
Engine:	motor Stage IIIa / IV / V

EQUIPAMIENTO BÁSICO

- > Tolva de alimentación (Hardox)
- > Alimentador vibratorio con 2 zonas de pre-cribado
- > Salida bypass (cinta principal/lateral)
- > Separador magnético permanente
- > Protección de sobrecarga de la trituradora
- > Carcasa de motor con aislamiento acústico
- > Supresión del polvo
- > Mando a distancia por control remoto
- > Controlador electrónico con pantalla a color
- > Capacidad DÚPLEX

OPCIONES

Caja de cribado RS114

Superficie de cribado:	3100 x 1350 mm / 10.2 x 4.5 ft
Altura de descarga:	~ 3,2 m / 10.5 ft
Mallas estándar para producto final:	38 mm / 1 1/2 in

¡Caja de cribado con reducción hidráulica! Otros tamaños a petición.

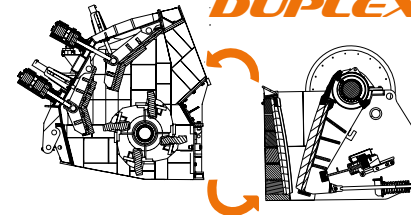
Dimensiones de transporte: R1200D + RS114

Longitud:	15,70 m / 51.6 ft	Anchura:	2,75 m / 9.1 ft
Altura:	3,40 m / 11.2 ft	Peso:	41,50 t / 91,500 lbs

Dimensiones de transporte R1200D

Longitud:	13,30 m / 43.7 ft	Anchura:	2,75 m / 9.1 ft
Altura:	3,40 m / 11.2 ft	Peso:	38,40 t / 84,700 lbs

SISTEMA DÚPLEX



R1200D



Cinta lateral, anchura: 650 mm / 26 in
pliegue hidráulico
Altura de descarga: ~ 2,4 m / 7.9 ft

Cinta principal, anchura:
1200 mm / 48 in abatible hidráulicamente
Altura de descarga: ~ 3,5 m / 11.5 ft

PATENTADO

SISTEMA DÚPLEX

El intercambio de las unidades de trituración de mandíbula por la trituradora de impacto se realiza en pocas horas.
Máxima capacidad de producción de la máquina debido a la rápida adaptación a las diferentes necesidades de trabajo.



OPCIONES



COMPRESOR DE AIRE

Para la limpieza de la máquina;
Conectado al sistema hidráulico.



ENGRASE CENTRALIZADO

Sistema de engrase totalmente automático,
con control electrónico integrado.



PROTECCIÓN CINTA PRINCIPAL

Las placas adicionales de desgaste de HARDOX 400,
ajustable desde 100 a 250 mm / 4 - 10 in.



BOMBA DE AGUA

Suministro de agua para los puntos de eli-
minación de polvo (para suprimir el polvo).



SISTEMA DE PESAJE

Medición de la producción en la cinta de
descarga (t/h), incluye impresora tique.



DISPOSITIVO DE CAMBIO DE MARTILLOS

Esta grúa ayuda en cambiar los martillos.
Fijado en la trituradora.

SOPLADOR DE AIRE

Para la separación de los componentes No
Minerales del material triturado.
Esto da como resultado **un producto final
más limpio y de mayor calidad.**

Detalles técnicos

Volumen de aire:	hasta 1.700 m ³ /h / 2,223 yd ³ /h
Presión diferencial:	hasta 7.000 Pa
Potencia de accionamiento:	hasta aprox. 15 kW / 20 hp
Unidad - rpm:	hasta 3.200 min ⁻¹
Peso:	aprox. 150 kg / 331 lbs



RVB1700

PLANTAS DE SEPARACIÓN

RSS410

2 pisos

Superficie de la cribadora (ambos pisos):	3,00 x 1,20 m 9.9 x 4.0 ft
Conducto de alimentación:	4,5 m ³ / 5.9 yd ³
Engine:	motor diesel

Opciones bajo pedido

Alturas de descarga

Cinta fina:	~ 3,10 m / 10.2 ft
Cina mediana:	~ 2,80 m / 9.2 ft
Cinta ancha:	~ 3,00 m / 9.9 ft

Dimensiones del transporte RSS410

Longitud:	9,90 m / 32.5 ft	Anchura:	2,35 m / 7.7 ft
Altura:	2,79 m / 9.2 ft	Peso:	~15,30 t 33,700 lbs



2 pisos

Superficie de la cribadora (ambos pisos):	4,30 x 1,53 m 14.1 x 5.0 ft
Conducto de alimentación:	7,2 m ³ / 9.4 yd ³
Engine:	motor diesel

Opciones bajo pedido

Alturas de descarga

Cinta fina:	~ 3,80 m / 12.5 ft
Cina mediana:	~ 3,60 m / 11.8 ft
Cinta ancha:	~ 3,40 m / 11.2 ft

Dimensiones del transporte RSS514

Longitud:	13,60 m / 44.6 ft	Anchura:	3,00 m / 9.9 ft
Altura:	3,40 m / 11.2 ft		
Peso con alimentación en cinta:	~ 23,00 t / 50,700 lbs		
Peso con alimentación en lámina:	~ 25,50 t / 56,200 lbs		

RSS514



PLANTAS DE CRIBADO

RDS410

2 pisos

Superficie de la cribadora (ambos pisos):	3,00 x 1,20 m 9.9 x 4.0 ft
Conducto de alimentación:	5,8 m ³ / 7.6 yd ³
Engine:	motor diesel

Opciones bajo pedido

Alturas de descarga

Cinta fina:	~ 2,85 m / 9.4 ft
Cinta mediana:	~ 3,00 m / 9.9 ft
Cinta ancha:	~ 3,00 m / 9.9 ft

Dimensiones del transporte RDS410

Longitud:	11,80 m / 38.7 ft	Anchura:	2,60 m / 8.5 ft
Altura:	2,56 m / 8.4 ft	Peso:	~15,5 t 34,200 lbs



PLANTAS DE CRIBADO

RDS514

RTS514

2 o 3 pisos

Superficie de la cribadora (piso superior/ segundo):	4,35 x 1,50 m / 14.3 x 4.9 ft
Superficie de la cribadora (piso inferior):	3,60 x 1,50 m / 11.8 x 4.9 ft
Conducto de alimentación:	8,0 m ³ / 10.5 yd ³
Engine:	motor diesel

Opciones bajo pedido

Alturas de descarga

Cinta fina:	~ 4,30 m / 14.1 ft
Cinta mediana:	~ 4,40 m / 14.4 ft
Cinta ancha:	~ 4,40 m / 14.4 ft
Cinta adicional:	~ 4,80 m / 15.8 ft



Dimensiones del transporte (2 pisos)

Longitud:	16,40 m / 53.0 ft	Anchura:	3,0 m / 9.9 ft
Altura:	3,20 m / 10.5 ft	Peso:	~26,5 t / 58,400 lbs

Dimensiones del transporte (3 pisos)

Longitud:	16,14 m / 53.0 ft	Anchura:	3,0 m / 9.9 ft
Altura:	3,40 m / 11.2 ft	Peso:	~28,5 t / 62,600 lbs

TAMBOR TAMIZADORES

RTT517

RTT720

RTT517

Tambor (longitud x diámetro):	5,15 x 1,37 m 16.9 x 4.5 ft
Conducto de alimentación:	4,0 m ³ / 5.2 yd ³
Engine:	motor diesel

Opciones bajo pedido

Alturas de descarga

Cinta fina:	~ 2,70 m / 8.9 ft
Cinta ancha:	~ 2,50 m / 8.2 ft

Dimensiones del transporte RTT517

Longitud:	11,69 m / 38.4 ft	Anchura:	2,40 m / 7.9 ft
Altura:	2,73 m / 9.0 ft	Peso:	~14,5 t 31,900 lbs

RTT720

Tambor (longitud x diámetro):	5,50 x 2,00 m 18.0 x 6.6 ft
Conducto de alimentación:	9,6 m ³ / 12.6 yd ³
Engine:	motor diesel

Opciones bajo pedido

Alturas de descarga

Cinta fina:	~ 3,10 m / 10.2 ft e 30 grados
Cinta ancha:	~ 3,30 m / 10.8 ft e 30 grados

Dimensiones del transporte RTT720

Longitud:	11,35 m / 37.3 ft	Anchura:	3,0 m / 9.9 ft
Altura:	3,45 m / 11.3 ft	Peso:	~20,0 t 44,100 lbs



¡ También disponible en versión móvil rodada!

CINTAS TRANSPORTADORAS

RFST10

RFST15

RFST20

CINTA PRINCIPAL	RFST10	RFST15	RFST20
Longitud:	10,00 m / 33.0 ft	15,00 m / 50.0 ft	20,00 m / 66.0 ft
Anchura:	1,05 m / 3.5 ft	1,05 m / 3.5 ft	1,05 m / 3.5 ft
Max. altura de descarga:	~4,0 m / ~13.1 ft	~6,4 m / ~21.0 ft	~8,8 m / ~28.9 ft
Volumen max. de la tolva:	10,0 m ³ / 13.1 yd ³ *	10,0 m ³ / 13.1 yd ³ *	13,0 m ³ / 17.0 yd ³ *
DIMENSIONES DE TRABAJO	RFST10	RFST15	RFST20
Longitud:	11,68 m / 38.3 ft	17,30 m / 56.8 ft	22,49 m / 73.8 ft
Anchura:	2,25 m / 7.4 ft	2,25 m / 7.4 ft	2,55 m / 8.4 ft
Altura:	4,15 m / 13.6 ft	6,58 m / 21.6 ft	8,97 m / 29.4 ft
DIMENSIONES DEL TRANSPORTE	RFST10	RFST15	RFST20
Longitud:	11,90 m / 39.0 ft	11,90 m / 39.0 ft	16,13 m / 52.9 ft
Anchura:	2,25 m / 7.4 ft	2,25 m / 7.4 ft	2,55 m / 8.4 ft
Altura:	2,50 m / 8.2 ft	2,50 m / 8.2 ft	2,58 m / 8.5 ft
Parrilla basculante:	14,4 t / 31,700 lbs	15,0 t / 33,100 lbs	17,0 t / 37,500 lbs

Engine: motor diesel

Opciones

Cubierta de cinta principal anti-polvo

Control remoto por radio

Control remoto por radio que levanta y cierra la grilla sobre la tolva

Extensores laterales de tolva

Separador magnético



* con extensores laterales de tolva

APILADORAS

RST15

RST18

RST23

RST30

RST15
RST18
RST23
RST30



RST15	
Longitud de la cinta:	15,40 m / 50.0"
Altura de descarga:	7,60 m / 24' 9"
Anchura de la cinta:	0,90 m / 36"
Engine:	motor diesel
Soporte de alimentación LxA:	2,45 x 1,89 m / 8' 1/2" x 6' 2"
Capacidad soporte de alimentación:	1,5 m ³ / 2 yd ³

RST18	
Longitud de la cinta:	18,30 m / 60"
Altura de descarga:	8,90 m / 29' 3"
Anchura de la cinta:	0,90 m / 36"
Engine:	motor diesel
Soporte de alimentación LxA:	2,45 x 1,89 m / 8' 1/2" x 6' 9"
Capacidad soporte de alimentación:	1,5 m ³ / 2 yd ³ *

RST23	
Longitud de la cinta:	23,00 m / 75"
Altura de descarga:	10,50 m / 34' 5"
Anchura de la cinta:	1,05 m / 42"
Engine:	motor diesel
Soporte de alimentación LxA:	2,45 x 2,06 m / 8' 1/2" x 6' 9"
Capacidad soporte de alimentación:	1,5 m ³ / 2 yd ³

RST30	
Longitud de la cinta:	31,00 m / 101"
Altura de descarga:	13,50 m / 44' 3"
Anchura de la cinta:	1,05 m / 42"
Engine:	motor diesel
Soporte de alimentación LxA:	2,45 x 2,06 m / 8' 1/2" x 6' 9"
Capacidad soporte de alimentación:	1,5 m ³ / 2 yd ³

Dimensiones	de trabajo	de transporte
Longitud:	14,30-15,40 m 47' - 50'	12,80 m / 42'
Anchura:	~ 2,30 m* / 7' 5"*	2,14 m / 7' 1/3"
Altura:	6,90 m / 22' 6"	3,10 m / 10'
Peso:	9,50 t / 20,900 lbs	

Dimensiones	de trabajo	de transporte
Longitud:	16,60-18,30 m 54' 6" - 60'	12,80 m / 42'
Anchura:	~ 2,30 m* / 7' 5"*	2,14 m / 7' 1/3"
Altura:	8,40 m / 27' 4"	3,10 m / 10'
Peso:	11,00 t / 24,300 lbs	

Dimensiones	de trabajo	de transporte
Longitud:	21,00-23,00 m 68' 9" - 75'	12,80 m / 42'
Anchura:	2,30 m / 7' 5"	2,30 m / 7' 5"
Altura:	10,5 m / 34' 5"	3,10 m / 10'
Peso:	14,50 t / 32,000 lbs	

Dimensiones	de trabajo	de transporte
Longitud:	31,00 m / 101'	16,84 m / 55' 3"
Anchura:	2,90 m / 9' 6"	2,90 m / 9' 6"
Altura:	13,50 m / 44' 3"	3,48 m / 11' 5"
Peso:	19,00 t / 41,900 lbs	

* depende del motor y de la anchura de la cinta transportadora



ROCKSTER Austria International GmbH
4212 Neumarkt i.M. , Matzelsdorf 72
AUSTRIA
+43 720 70 1212
office@rockster.at | www.rockster.at

ES/04/2019
Copyright © 2019
Rockster Austria International GmbH

