

R1000S

ROCKSTER

COMPACTO
FLEXIBLE
POTENTE

Trituradora de impacto sobre orugas R1000S

La trituradora con la última tecnología

Sus ventajas más destacables:

- Arranque completamente automático por control remoto
- Alimentador vibratorio con precibador de 2 pisos con sistema de regulación de la velocidad de alimentación
- Sistema totalmente hidráulico de ajuste desde la propia pantalla
- Bandeja des descarga vibrante
- Separador magnético verticalmente ajustable
- Sistema de retorno de la cinta único con doble función
- Pasarela giratoria
- Sistema DÚPLEX: Impactor y trituradora de mandíbulas intercambiables en el mismo equipo*

Equipamiento básico:

- Tolva de alimentación (Hardox) - 4,2 m³ / 5.5 yd³
- Alimentador vibratorio con precibador de 2 pisos
- Salida bypass (cinta principal/lateral)
- Bandeja de descarga vibrante
- Separador magnético verticalmente ajustable
- Protección de sobrecarga de la trituradora
- Carcasa de motor con aislamiento acústico
- Supresión del polvo
- Mando a distancia por control remoto
- Controlador electrónico con pantalla a color
- Paneles laterales y trasero - con sistema de fácil apertura
- Pasarela giratoria

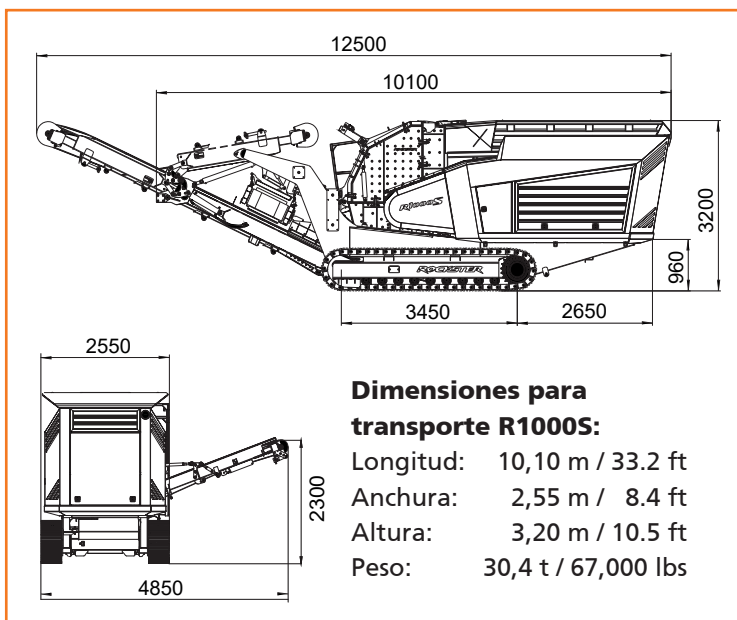


Detalles técnicos:

Apertura de entrada: 960 x 720 mm / 38 x 29 in
 Rotor: 4 martillos
 Accionamiento de trituradora: hidrostático
 Velocidad del rotor: continuamente ajustable
 Paladares regulables: 2 (ajuste individual)
 Ajuste de placas de impacto: completamente hidráulico
 Rendimiento: hasta 280 t/h / 310 st/h
 Engine: motor stage IIIa / IV

Cinta transportadora principal
 Anchura: 1100 mm / 44 in
 Abatible y plegable hidráulicamente
 Altura de descarga: ~ 3,2 m / 10.5 ft

Cinta transportadora lateral
 Anchura: 500 mm / 20 in
 Pliegue hidráulico
 Altura de descarga: ~ 2,3 m / 7.6 ft



* Sistema DUPLEX aún no disponible





Opción sistema de cribado:

Caja de cribado RS100 + cinta de retorno RB92 con doble función

El sistema opcional de cribado - consistente en un tamiz vibratorio circular RS100 con la **patentada** cinta de retorno RB92 con doble función - forma un perfecto conjunto para asegurar 100% un producto acabado.



Caja de cribado RS100:

Superficie de cribado: 2600 x 1350 mm /
8.6 x 4.5 ft

Mallas estándar para producto final:
38 mm / 1.5 in

Otros tamaños a petición.

¡Caja de cribado con reducción hidráulica!

Cinta de descarga granulado final:

Anchura: 1200 mm / 48 in

Altura de descarga: ~ 3,0 m / 9.9 ft

Cinta de descarga RB92:

Anchura: 600 mm / 24 in

Altura de descarga: ~ 3,8 m / 12.5 ft

Cinta de retorno RB92:

Anchura: 600 mm / 24 in

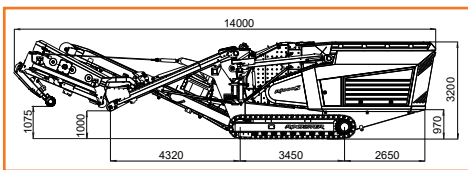
Dimensiones para transporte R1000S+RS100+RB92:

Longitud: 14,00 m / 46.0 ft

Anchura: 2,83 m / 9.3 ft

Altura: 3,20 m / 10.5 ft

Peso: 34,9 t / 77,000 lbs

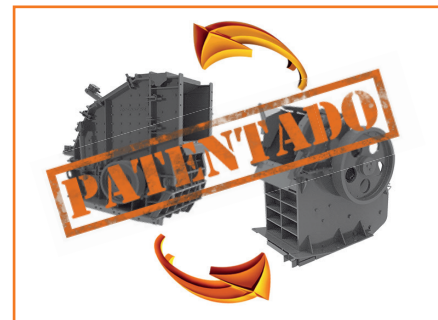


Opción sistema DÚPLEX:

¡Primario y secundario con una sola máquina – un horizonte de posibilidades!

El intercambio de las unidades de trituración de mandíbulas por el molino de impacto se realiza en pocas horas.

Máxima capacidad de producción de la máquina debido a la rápida adaptación a las diferentes necesidades de trabajo.



Opciones adicionales:

- Compresor de aire
- Engrase centralizado
- Bomba de agua
- Sistema de pesaje
- Dispositivo de cambio de martillos
- Soplador de aire para cinta RVB1700
- Dispositivo de servicio de cinta de descarga principal

* Sistema DÚPLEX aún no disponible
Se han exceptuado errores de impresión y de puntuación. El contenido está sujeto a cambios sin previo aviso.

IV/XIX



ROCKSTER Austria International GmbH
Matzelsdorf 72, 4212 Neumarkt i.M. / AUSTRIA
+43 720 70 1212 | office@rockster.at | www.rockster.at