



R700S

ROCKSTER®

COMPACTO
FLEXIBLE
POTENTE

Trituradora de impacto sobre orugas R700S

La trituradora „CENTRO URBANO“ para los requisitos más altos

Sus ventajas más destacables:

- Sistema único de cinta de retorno con 2 posiciones para incrementar la flexibilidad
- Con la 2 placas de impacto ajuste hidráulicamente, y la variación en el la velocidad del rotor del molino, el resultado del producto final se puede ajustar de forma óptima
- Extremadamente compacto y potente



Equipamiento básico:

- Tolva de alimentación (Hardox) - 3,2 m³ / 4.2 yd³
- Alimentador vibratorio con precibador
- Salida bypass (cinta principal/lateral)
- Separador magnético permanente
- Protección de sobrecarga de la trituradora
- Carcasa de motor con aislamiento acústico
- Supresión del polvo
- Mando a distancia por control remoto
- Controlador electrónico con pantalla a color

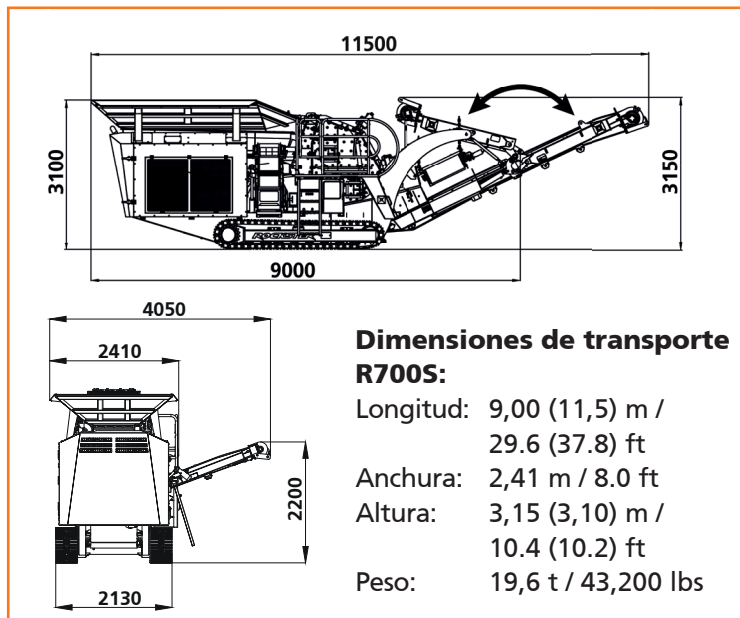


Detalles técnicos:

Apertura de entrada:	710 x 650 mm / 28 x 26 in
Rotor:	930 mm / 37 in
Equipamiento:	4 martillos
Accionamiento de trituradora:	hidrostático
Paladares regulables:	2 (ajuste individual)
Ajuste de placas de impacto:	completamente hidráulico
Rendimiento:	hasta 150 t/h / 170 st/h
Engine:	motor stage IIIa / IV

Cinta transportadora principal,
anchura: 800 mm / 32 in
Pliegue hidráulico
Altura de descarga: ~ 3,0 m / 9.9 ft

Cinta transportadora lateral,
anchura: 400 mm / 16 in
Pliegue hidráulico
Altura de descarga: ~ 2,2 m / 7.3 ft





Opción sistema de cribado:

Caja de cribado RS73 + cinta de retorno RB65 con doble función

El sistema opcional de cribado - consistente en un tamiz vibratorio circular RS73 con la **patentada** cinta de retorno RB65 con doble función - forma un perfecto conjunto para asegurar 100% un producto acabado.



Caja de cribado RS73:

Superficie de cribado: 1830 x 1000 mm
/ 6.0 x 3.3 ft

Mallas estándar para producto final:
38 mm / 1.5 in

Otros tamaños a petición.

Cinta de retorno RB65:

Anchura: 400 mm / 16 in

Dimensiones de transporte R700S + RS73 + RB65:

Longitud: 14,10 m / 46.3 ft

Anchura: 2,52 m / 8.3 ft

Cinta de descarga granulado final:

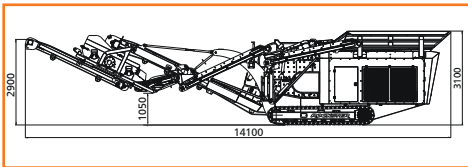
Anchura: 800 mm / 32 in

Altura de descarga: ~ 2,9 m / 9.5 ft

Cinta de descarga RB65:

Anchura: 400 mm / 16 in

Altura de descarga: ~ 3,4 m / 11.2 ft



Altura: 3,10 m / 10.2 ft

Peso: 22,5 t / 49,600 lbs

Opciones adicionales:

- Compresor de aire
- Engrase centralizado
- Protección cinta principal contra el desgaste
- Bomba de agua
- Dispositivo de cambio de martillos
- Soplador de aire para cinta RVB1700
- Sistema de pesaje
- Dispositivo de servicio de cinta de descarga principal



Se han exceptuado errores de impresión y de puntuación. El contenido está sujeto a cambios sin previo aviso.

IV/XIX



ROCKSTER Austria International GmbH
Matzelsdorf 72, 4212 Neumarkt i.M. / AUSTRIA
+43 720 70 1212 | office@rockster.at | www.rockster.at