



ROCKSTER®

**COMPACTO
FLEXIBLE
POTENTE**

Trituradora de impacto sobre orugas R900

Una trituradora compacta para varias aplicaciones

OPCIÓN SISTEMA DÚPLEX

¡Primario y secundario con una sola máquina – un horizonte de posibilidades!



El intercambio de las unidades de trituración de mandíbulas por el molino de impacto se realiza en pocas horas.

Máxima capacidad de producción de la máquina debido a la rápida adaptación a las diferentes necesidades de trabajo.

Equipamiento básico:

- Tolva de alimentación (Hardox) - 4 m³ / 5.3 yd³
- Alimentador vibratorio con precribador
- Salida bypass (cinta principal/lateral)
- Separador magnético permanente
- Protección de sobrecarga de la trituradora
- Carcasa de motor con aislamiento acústico
- Supresión del polvo
- Mando a distancia por control remoto
- Controlador electrónico con pantalla a color
- Sistema DÚPLEX



Detalles técnicos:

Trituradora de impacto R900:

- Apertura de entrada: 900 x 720 mm / 36 x 29 in
- Diametro del círculo del impacto: 1020 mm / 41 in
- Equipamiento: 4 martillos
- Paladares regulables: 2 (ajuste individual)
- Ajuste de placas de impacto: completamente hidráulico
- Rendimiento: hasta 240 t/h / 270 st/h

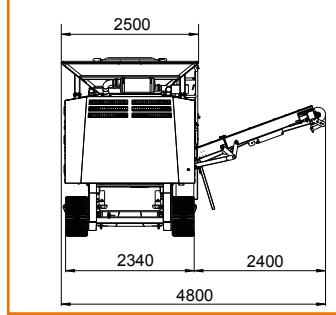
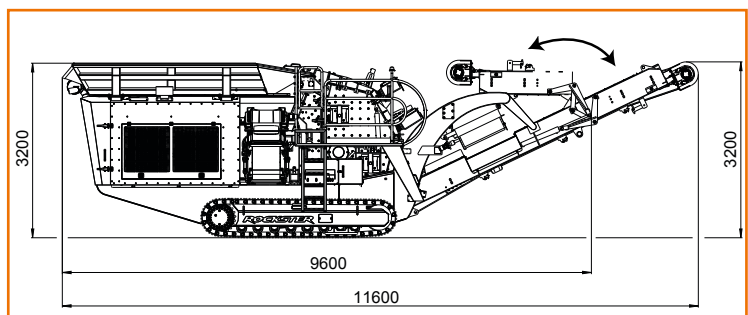
Trituradora de mandíbulas R800:

- Apertura de entrada: 800 x 500 mm / 32 x 20 in
- Relación trituración: 1 : 8
- Ajuste de las mandíbulas: hidráulico
- Rendimiento: hasta 120 t/h / 140 st/h

Accionamiento de trituradora: hidrostático
Engine: motor stage IIIa / IV

Cinta transportadora principal:
Anchura: 1000 mm / 40 in
Pliegue hidráulico
Altura de descarga: ~ 3,2 m / 10.5 ft

Cinta de transportadora lateral:
Anchura: 500 mm / 20 in
Pliegue hidráulico
Altura de descarga: ~ 2,3 m / 7.6 ft



Dimensiones de transporte R800/R900:

- Longitud: 9,60 m / 31.5 ft
- Anchura: 2,50 m / 8.2 ft
- Altura: 3,20 m / 10.5 ft
- Peso R900: 25,2 t / 55,600 lbs
- Peso R800: 25,7 t / 56,700 lbs



www.rockster.at



Opción sistema de cribado:

Caja de cribado RS83 + cinta de retorno RB75

El sistema opcional de cribado - incluido en un tamiz vibratorio circular RS83 con una cinta de retorno RB75 - forma un perfecto conjunto para los R900 y R800 (trituradora de impacto y trituradora de mandíbulas) con el fin de obtener 100% de granulado.



Caja de cribado RS83:

Superficie de cribado: 1830 x 1200 mm
/ 6.0 x 4.0 ft

Mallas estándar para producto final:
38 mm / 1.5 in

Otros tamaños a petición.

Cinta de descarga granulado final:

Anchura: 800 mm / 32 in

Altura de descarga: ~ 3,2 m / 10.5 ft

Cinta de retorno RB75:

Anchura: 400 mm / 16 in

Dimensiones de transporte R900/R800 + RS83 + RB75:

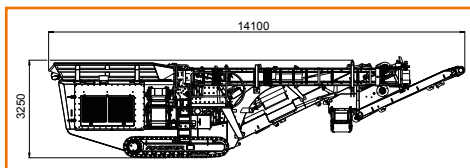
Longitud: 14,10 m / 46.3 ft

Anchura: 2,50 m / 8.2 ft

Altura: 3,25 m / 10.7 ft

Peso R900: 28,6 t / 63,100 lbs

Peso R800: 29,1 t / 64,200 lbs



Opciones adicionales:

- Compresor de aire
- Engrase centralizado
- Protección cinta principal contra el desgaste
- Bomba de agua
- Dispositivo de cambio de martillos
- Soplador de aire para cinta RVB1700
- Sistema de pesaje
- Dispositivo de servicio de cinta de descarga principal



Se han exceptuado errores de impresión y de puntuación. El contenido está sujeto a cambios sin previo aviso.

IV/XIX



ROCKSTER Austria International GmbH
Matzelsdorf 72, 4212 Neumarkt i.M. / AUSTRIA
+43 720 70 1212 | office@rockster.at | www.rockster.at